

ООО «Холдинг Гефест»

197342, г. Санкт-Петербург, ул. Сердобольская, д. 65 лит. А

Тел./факс: +7 (812) 600-69-11
www.gefest-spb.ru
e-mail: office@gefest-spb.ru



Система
менеджмента качества
ISO 9001

СТАНДАРТ ОРГАНИЗАЦИИ

СТО 98632430-001-2020

«СОГЛАСОВАНО»

Председатель совета директоров
Группы компаний «Гефест»

Д.Т. Танклевский

«» 2020 г.

«УТВЕРЖДАЮ»

Генеральный директор
ООО «Холдинг Гефест»

А.Н. Кулаков

«» 2020 г.

СТАНДАРТ ОРГАНИЗАЦИИ

Автоматические установки
водяного пожаротушения тонкораспыленной водой
высокого давления «АУП-Гефест-ВД»
Проектирование

СТО 98632430-001-2020

Санкт-Петербург

2020

Предисловие

Цели и принципы стандартизации в Российской Федерации установлены Федеральным законом от 27 декабря 2002 г. № 184-ФЗ «О техническом регулировании», а правила применения свода правил постановлением Правительства Российской Федерации № 624 от 1 июля 2016 года. Стандарт организации содержит основные требования по проектированию автоматических установок водяного пожаротушения тонкораспыленной водой высокого давления «АУП-Гефест-ВД». Стандарт организации подготовлен на основании натуральных огневых испытаний. Стандарт предназначен для инженерно-технических работников, занимающихся проектированием, монтажом, эксплуатацией и обслуживанием автоматических установок пожаротушения.

1. РАЗРАБОТАН ООО «Холдинг Гефест», г. Санкт-Петербург.

2. УТВЕРЖДЕН И ВВЕДЕН В ДЕЙСТВИЕ: приказом генерального директора ООО «Холдинг Гефест»

3. СОГЛАСОВАН: Департаментом надзорной деятельности МЧС России (письмо от 20.10.2021 г. № ИВ-19-1594)

Информация об изменениях к настоящему стандарту организации и текст изменений и поправок, а также уведомление в случае пересмотра (замены) или отмены настоящего стандарта организации публикуется в информационной системе общего пользования – на официальном сайте разработчика (Группы компаний «Гефест») в сети Интернет.

ООО «Холдинг Гефест», 2020 Настоящий стандарт организации не может быть полностью или частично воспроизведен, тиражирован и распространен в качестве официального издания на территории Российской Федерации без разрешения ООО «Холдинг Гефест».

СОДЕРЖАНИЕ

| | |
|--|----|
| 1 Область применения настоящего стандарта организации | 4 |
| 2 Нормативные ссылки | 6 |
| 3 Термины и определения | 7 |
| 4 Общие положения по проектированию АУП-Гефест-ВД и ВПВ ТРВ | 10 |
| 5 Требования к проектированию АУП-Гефест-ВД | 12 |
| 5.1 Общие требования к проектированию | 12 |
| 5.2 Параметры АУП-Гефест-ВД | 16 |
| 5.2.1 Защита помещений 1-й группы по степени опасности развития пожара | 16 |
| 5.2.2 Защита помещений 2-й группы по степени опасности развития пожара | 18 |
| 5.2.3 Защита пространств за фальшпотолками и фальшполами | 19 |
| 5.2.4 Защита производственных помещений с обращением горючих жидкостей (пожарная нагрузка класса В)..... | 19 |
| 5.2.5 Защита помещений 5-й группы по степени опасности развития пожара | 20 |
| 5.2.6 Локальная защита производственного оборудования с тушением открытых проливов горючих жидкостей (пожарная нагрузка класса В) | 21 |
| 6 Требования к проектированию АУП-Гефест-ВД с распылителями «Аква- Гефест-ВД» с принудительным пуском..... | 23 |
| 7 Трубопроводы | 26 |
| 8 Автоматика АУП-Гефест-ВД и ВПВ ТРВ. Основные требования | 28 |
| 9 Проектирование ВПВ ТРВ | 29 |
| Приложение А Распылители «Аква-Гефест-ВД»..... | 34 |
| Приложение Б Монтаж распылителей в фасонных цоколях | 37 |
| Приложение В Гидравлический расчет | 39 |

1 Область применения настоящего стандарта организации

1.1 Настоящий стандарт организации разработан в соответствии с Федеральным законом от 22.07.2008 № 123-ФЗ с изменениями на 30 апреля 2021 года, является нормативным документом по пожарной безопасности в области стандартизации добровольного применения и устанавливает нормы и правила проектирования спринклерных и дренчерных установок пожаротушения тонкораспыленной водой высокого давления АУП-Гефест-ВД (оснащенных распылителями высокого давления «Аква-Гефест-ВД», в том числе с принудительным пуском и/или контролем срабатывания, а также оснащенных сателлитными автоматическими пожарными извещателями).

1.2 Нормы и правила по проектированию АУП-Гефест-ВД, изложенные в настоящем СТО, разработаны на основании цикла натуральных огневых испытаний для различных классов помещений и типов пожарных нагрузок.

1.3 Настоящий СТО регламентирует применение АУП-Гефест-ВД для тушения пожаров классов А и В по ГОСТ 27331 в следующих группах однородных объектов:

в зданиях, помещениях и производствах, относящихся к группам 1, 2, 4.1, 4.2 по степени опасности развития пожара в соответствии с Приложением А СП 485.1311500.2020 за исключением помещений производств, перерабатывающих горючие газы, бензин, спирты, эфиры и другие ЛВЖ с температурой вспышки в закрытом тигле менее 60 °С;

в зданиях, помещениях и производствах, относящихся к группе 5 по степени опасности развития пожара в соответствии с Приложением А СП 485.1311500.2020, при условии, что высота складирования при напольном хранении не превышает 2,5 м;

в зданиях дата-центров и залах ЭВМ;

в пространствах за фальшпотолками и фальшполами.

1.4 Настоящий СТО не распространяется на проектирование автоматических установок пожаротушения для защиты объектов с хранением или обращением химически активных веществ и материалов, в том числе:

реагирующих с водой или пенным раствором со взрывом (алюминийорганические соединения, щелочные металлы и т.п.);

разлагающихся при взаимодействии с водой или пенным раствором с выделением горючих газов (литийорганические соединения, азид свинца, гидриды алюминия, цинка, магния);

взаимодействующих с водой с сильным экзотермическим эффектом (серная кислота, хлорид титана, термит);

самовозгорающихся веществ (гидросульфит натрия и др.).

2 Нормативные ссылки

В настоящем СТО использованы ссылки на следующие нормативные документы:

Федеральный закон от 22.07.2008 № 123-ФЗ «Технический регламент о требованиях пожарной безопасности»

Федеральный закон от 27.12.2002 № 184-ФЗ "О техническом регулировании"

ГОСТ 12.4.009-83 Система стандартов безопасности труда. Пожарная техника для защиты объектов. Основные виды. Размещение и обслуживание

ГОСТ 21130-75 Изделия электротехнические. Зажимы заземляющие и знаки заземления. Конструкция и размеры (с Изменениями № 1, 2, 3, 4, 5)

ГОСТ 27331-87 Пожарная техника. Классификация пожаров

ГОСТ 31565-2012 Кабельные изделия. Требования пожарной безопасности

СП 1.13130.2020 Системы противопожарной защиты. Эвакуационные пути и выходы

СП 2.13130.2020 Системы противопожарной защиты. Обеспечение огнестойкости объектов защиты

СП 485.1311500.2020 Системы противопожарной защиты. Установки пожаротушения автоматические. Нормы и правила проектирования

СП 10.13130.2020 Системы противопожарной защиты. Внутренний противопожарный водопровод. Нормы и правила проектирования

КФСТ.301262.039 РП Руководство по применению кабельной линии «Гефест»

Примечание - При пользовании настоящим стандартом организации целесообразно проверить действие ссылочных стандартов и сводов правил в информационной системе общего пользования - на официальном сайте Федерального агентства по техническому регулированию и метрологии в информационно-телекоммуникационной сети "Интернет" или по ежегодно издаваемому информационному указателю "Национальные стандарты", который опубликован по состоянию на 1 января текущего года, и по соответствующим ежемесячно издаваемым информационным указателям, опубликованным в текущем году. Если ссылочный документ заменен (изменен), то при пользовании настоящим сводом правил следует руководствоваться заменяющим (измененным) документом. Если ссылочный документ отменен без замены, то положение, в котором дана ссылка на него, применяется в части, не затрагивающей эту ссылку.

3 Термины и определения

В настоящем СТО использованы следующие термины и определения:

3.1 **автоматический водопитатель:** водопитатель, автоматически обеспечивающий дежурное давление в трубопроводах АУП-ТРВ.

3.2 **автоматический пожарный извещатель сателлитный:** Автоматический пожарный извещатель, оснащенный устройством управления спринклерным распылителем с принудительным пуском.

3.3 **базовый режим работы спринклерной установки пожаротушения с принудительным пуском:** Режим работы, при котором срабатывание спринклерного распылителя с принудительным пуском происходит при подаче внешнего управляющего воздействия.

3.4 **внутренний противопожарный водопровод, ВПВ:** совокупность трубопроводов и технических средств, обеспечивающих подачу огнетушащего вещества к запорным клапанам пожарных кранов.

3.5 **водозаполненный ВПВ:** ВПВ, все трубопроводы которого заполнены водой.

3.6 **воздушный ВПВ:** ВПВ, часть трубопроводной сети которого не заполнена водой.

3.7 **дренчерный распылитель:** Распылитель с открытыми выходными отверстиями.

3.8 **коэффициент производительности распылителя:** Коэффициент, характеризующий пропускную способность распылителя.

3.9 **номинальная температура срабатывания спринклерного распылителя:** Нормативная температура спринклерного распылителя, при которой должно обеспечиваться срабатывание его термочувствительного элемента.

3.10 **распылитель:** Устройство, предназначенное для ликвидации, или локализации пожара путем распыления воды или водных растворов (средний диаметр капель в распыленном потоке составляет 150 мкм и менее).

3.11 **распылитель с принудительным пуском:** Распылитель с запорным устройством выходного отверстия, вскрываемым при подаче внешнего управляющего воздействия.

3.12 **распылитель с контролем срабатывания:** Спринклерный распылитель, обеспечивающий выдачу в систему управления АУП и/или в диспетчерский пункт сигнала о срабатывании теплового замка этого распылителя.

3.13 **пожарный кран, ПК:** Комплект, состоящий из клапана пожарного запорного, установленного на пожарном трубопроводе и оборудованного пожарной соединительной головкой, и пожарного рукава с ручным стволом.

3.14 **пусковой ток распылителя с принудительным пуском:** Ток, достаточный для принудительного срабатывания теплового замка распылителя.

3.15 **собственное время срабатывания распылителя при принудительном пуске:** Время от момента подачи напряжения на устройство принудительного пуска распылителя до появления огнетушащего вещества из распылителя.

3.16 **спринклерная водозаполненная установка пожаротушения:** Спринклерная установка пожаротушения, все трубопроводы которой заполнены водой (водным раствором).

3.17 **спринклерная воздушная установка пожаротушения:** Спринклерная установка пожаротушения, подводящий трубопровод которой заполнен водой (водным раствором), а трубопроводы, расположенные выше узла управления, — воздухом под давлением.

3.18 **спринклерная установка пожаротушения:** Установка пожаротушения, оборудованная спринклерными распылителями.

3.19 **спринклерный распылитель:** Распылитель с запорным устройством выходного отверстия, вскрываемым при срабатывании теплового замка.

3.20 **тепловой замок:** Устройство, состоящее из термочувствительного элемента, удерживающего запорный орган спринклерного распылителя, и срабатывающее при достижении температуры окружающей среды, равной или выше его номинальной температуры срабатывания.

3.21 **термочувствительный элемент:** Устройство, разрушающееся или меняющее свою первоначальную форму при определенной температуре окружающей среды.

3.22 **ток контроля распылителя с принудительным пуском:** Ток, достаточный для контроля целостности линии связи с распылителем и не вызывающий разрушения теплового замка распылителя.

3.23 **тонкораспыленная вода:** Распыленный водяной поток или поток жидкого огнетушащего вещества со среднеарифметическим диаметром капель 150 мкм и менее.

3.24 **установка пожаротушения:** Совокупность стационарных технических средств для тушения пожара путем выпуска огнетушащего вещества.

3.25 **установка пожаротушения модульная:** Установка пожаротушения автоматическая, состоящая из одного или нескольких модулей пожаротушения, предназначенная для тушения отдельного объекта (помещения, части помещения и (или) единицы технологического оборудования).

Принятые сокращения:

АУП – общее обозначение автоматической установки пожаротушения;

АУП-Д-ТРВ-ВД – дренчерная установка пожаротушения тонкораспыленной водой высокого давления;

АУП-ПП – автоматическая установка пожаротушения с принудительным пуском;

АУП-С-ТРВ-ВД – спринклерная установка пожаротушения тонкораспыленной водой высокого давления;

ВПВ ТРВ – внутренний противопожарный водопровод с применением тонкораспыленной воды;

ИП – извещатель пожарный;

ИП ПКТС – адресный ИП, входящий в состав ПКТС «Олимп»;

ИП-С – извещатель пожарный сателлитный;

ИП УПС – ИП, входящий в состав УПС;

ПКТС – программируемый комплекс технических средств «Олимп»;

УПС – установка пожарной сигнализации;

4 Общие положения по проектированию АУП-Гефест-ВД и ВПВ ТРВ

4.1 АУП-Гефест-ВД, ВПВ ТРВ или АУП-Гефест-ВД, совмещенная с ВПВ-ТРВ, должны проектироваться таким образом, чтобы обеспечивать:

- безопасную и надежную эксплуатацию в пределах назначенного срока службы;

- работоспособность в соответствии с проектными параметрами;

- периодический контроль исправности насосной установки, в том числе ее подачи;

- проведение монтажных и ремонтных работ промышленными методами с применением средств механизации.

4.2 АУП-Гефест-ВД должны проектироваться с расчетом на возникновение только одного расчетного пожара на защищаемом объекте в каждый момент времени.

4.3 В АУП-Гефест-ВД должна подаваться пресная вода после механической очистки, обеспечивавшей тонкость фильтрации не более 100 мкм.

4.4 АУП-Гефест-ВД и ВПВ ТРВ могут проектироваться как самостоятельными, так и совмещенными. Пожарные краны ВПВ-ТРВ можно присоединять к трубопроводам АУП:

- в спринклерных АУП к подводящим, питающим и распределительным;
- в дренчерных АУП к подводящим (водозаполненным).

4.5 Проектные решения, касающиеся водоснабжения, трубопроводов, насосных установок, запорных устройств, аппаратуры контроля и управления, не описанные в данном СТО, должны соответствовать требованиям СП 485.1311500.2020 и СП 10.13130. В случае противоречий между настоящим СТО и действующими нормативными документами по пожарной безопасности следует руководствоваться требованиями СТО.

4.6 Для электроприемников АУП и ВПВ ТРВ (пожарных насосных установок, электрозапорных устройств, щитов и пультов управления и т.п.) необходимо принимать I категорию надежности электроснабжения.

4.7 Электротехнические средства и трубопроводы АУП и ВПВ ТРВ должны быть заземлены (занулены). Знак и место заземления – по ГОСТ 21130. Заземление или зануление технических средств и трубопроводов АУП и ВПВ ТРВ должно выполняться согласно ПУЭ и соответствовать требованиям технической документации на АУП и ВПВ ТРВ.

4.8 Для АУП и ВПВ ТРВ, объединенных между собой, общий расход воды Q следует принимать по формуле $Q = Q_{\text{АУП}} + Q_{\text{ВПВ}}$ где $Q_{\text{АУП}}$ – расход воды, приходящийся непосредственно на АУП; $Q_{\text{ВПВ}}$ – расход воды, приходящийся непосредственно на ВПВ ТРВ.

4.9 При гидравлическом расчете АУП, совмещенной с ВПВ ТРВ, необходимо учитывать наличие в распределительной, питающей или подводящей

сети пожарных кранов. При определении расхода АУП, совмещенной с ВПВ ТРВ, следует учитывать одновременное действие пожарных кранов с диктующей спринклерной или с диктующей дренчерной секцией АУП.

4.10 В АУП и ВПВ ТРВ следует использовать технические средства с характеристиками, соответствующими расчетному давлению и расходу.

4.11 Продолжительность работы ВПВ ТРВ должна приниматься в соответствии с СП 10.13130, а ВПВ ТРВ, совмещенного с АУП ТРВ – равной продолжительности работы АУП-ТРВ.

4.12 Во время работы АУП-Гефест-ВД системы общеобменной и противодымной вентиляции должны быть отключены, при этом должна быть обеспечена безопасная эвакуация людей.

4.13 Допускаются отдельные отступления от требований настоящих СТО при условии их согласования в установленном порядке.

5 Требования к проектированию АУП-Гефест-ВД

5.1 Общие требования к проектированию

5.1.1 АУП-Гефест-ВД состоит из следующих основных элементов:

распылители;

трубопроводы;

распределительный коллектор с секционными узлами управления;

насосная установка, состоящая, как минимум из двух насосных агрегатов (рабочего и резервного);

насос подкачивающий;

жокей-насос;

гидроаккумулятор (бак мембранный);

фильтр водяной;

резервуар противопожарного запаса воды;

система контроля и управления.

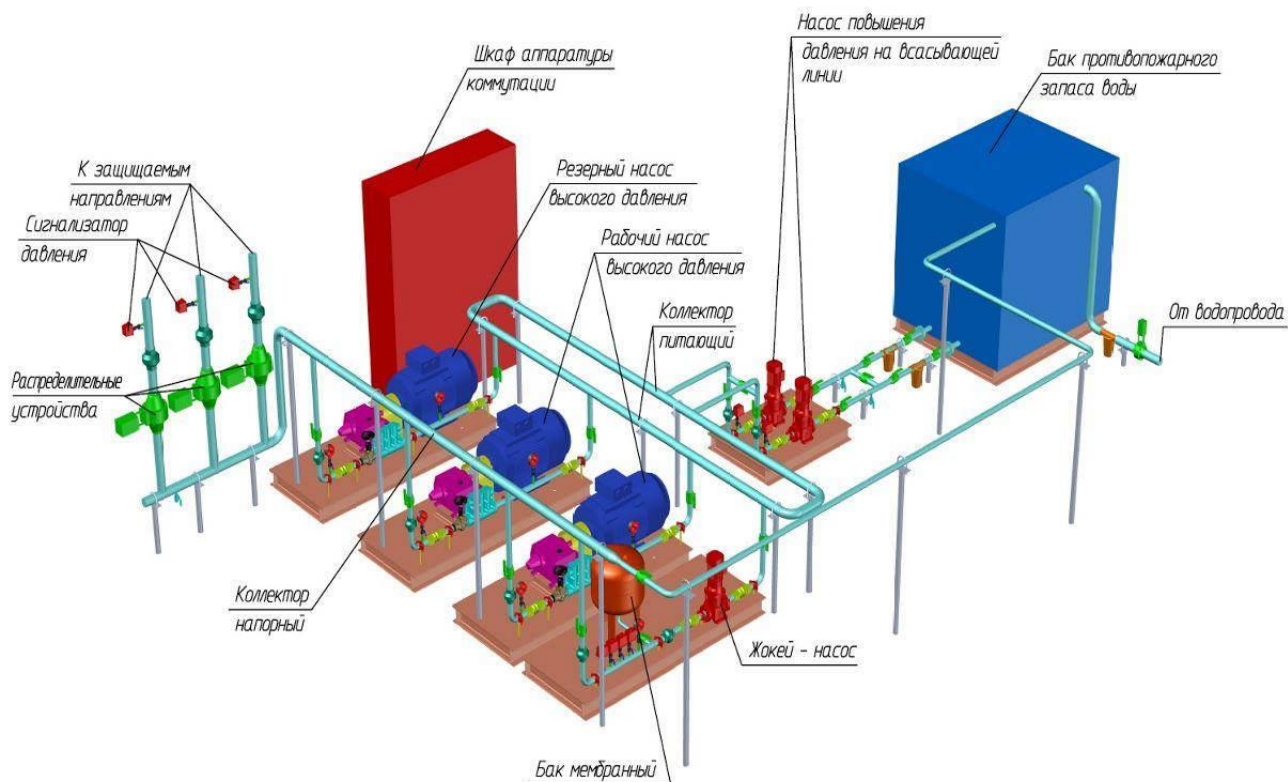


Рисунок 5.1 – Основные элементы АУП-Гефест-ВД

В состав АУП-ПП могут входить сателлитные пожарные извещатели. При необходимости АУП-Гефест-ВД может быть дополнена нетиповыми элементами: логическими блоками, соединительными коробками, устройствами распределения сигналов и др., которые не ухудшают работоспособность установки в соответствии с проектными параметрами. Разработка нетиповых элементов производится по требованию Заказчика для каждого конкретного объекта на основании технического задания.

5.1.2 АУП-Гефест-ВД могут быть спринклерными, спринклерными с принудительным пуском или дренчерными.

5.1.3 Спринклерные АУП-Гефест-ВД следует проектировать водозаполненными для помещений с минимальной температурой воздуха 5°C и выше. Для защиты помещений с температурой воздуха ниже 5°C , во избежание замерзания воды, рекомендуется использовать дренчерные или воздушные спринклерные АУП-ТРВ и ВПВ-ТРВ с расположенными в неотапливаемом помещении незаполненными водой трубопроводами (сухотрубами), при

этом узлы управления должны находиться в помещениях с температурой воздуха $5\text{ }^{\circ}\text{C}$ и выше.

5.1.4 В пределах одного помещения допускается устанавливать распылители с разными коэффициентами производительности, разным типом и конструктивным исполнением, в том случае, если в соответствии с гидравлическим расчетом на защищаемой площади обеспечивается требуемый расход воды.

5.1.5 Количество распылителей на одной ветви распределительного трубопровода должно быть не более двух.

5.1.6 Для одной спринклерной секции следует принимать не более 800 спринклерных распылителей всех типов. Если секция разделена на направления, идентификаторами которых являются сигнализаторы потока жидкости с характеристиками срабатывания, соответствующими параметрам распылителя «Аква-Гефест-ВД», то количество спринклерных распылителей всех типов в каждом направлении не должно превышать 1200 шт. При применении распылителей с контролем срабатывания количество спринклерных распылителей в секции не ограничивается.

5.1.7 Расстояние от центра термочувствительного элемента теплового замка спринклерного распылителя, кроме скрытых, углубленных или потайных, до плоскости перекрытия (покрытия) должно быть в пределах (0,08 до 0,30) м; в исключительных случаях, обусловленных конструкцией покрытий (например, наличием выступов), допускается увеличить это расстояние до 0,40 м. Расстояние от оси термочувствительного элемента теплового замка настенного спринклерного распылителя до плоскости перекрытия должно быть в пределах 0,07–0,15 м.

Расстояние от центра термочувствительного элемента теплового замка спринклерного распылителя с принудительным пуском до плоскости перекрытия (покрытия) и от оси термочувствительного элемента теплового замка настенного спринклерного распылителя с принудительным пуском не регламентируется.

5.1.8 При наличии выступающих конструкций, технологического оборудования, горизонтально или наклонно установленных воздуховодов с шириной или диаметром свыше 0,75 м, расположенных на высоте не менее 0,7 м от плоскости пола, если они препятствуют орошению защищаемой поверхности, следует дополнительно под эти площадки, оборудование и воздуховоды устанавливать спринклерные или дренчерные распылители.

5.1.9 В АУП-Гефест-ВД следует использовать узлы управления с характеристиками, соответствующими расчетному давлению и расходу. Применение настоящего СТО при проектировании АУП, в состав которых входят распылители других типов (не «Аква-Гефест-ВД») и других производителей, не допускается.

5.1.10 Трубопроводы должны быть выполнены из нержавеющей стали.

5.1.11 АУП-Гефест-ВД с принудительным пуском должна запускаться не менее чем по двум сигналам:

- сработавшего спринклерного распылителя с контролем срабатывания и адресного пожарного извещателя установки пожарной сигнализации;

- двух автоматических пожарных извещателей сателлитных или извещателей адресной УПС;

А также по команде оператора с пульта управления.

Режим работы, при котором вскрытие распылителя типа GE происходит под тепловым воздействием пожара, является резервным.

5.1.12 Дренчерная АУП-Гефест-ВД должна иметь автоматический и ручной пуск (местный и дистанционный).

5.1.13 Выбор и расчет гидродинамических характеристик, продолжительность подачи воды, геометрические параметры распределительных сетей, монтаж распылителей относительно пожарной нагрузки, характеристики насосных установок и проектирование АУП должны осуществляться с учетом гидродинамических параметров распылителей и требований по их пространственному размещению, приведенных в пп. 5.2.1 – 5.2.7.

5.1.14 Расход воды на тушение для спринклерных секций определяется исходя из расхода максимального количества спринклерных распылителей, входящих в расчетную площадь тушения, определяемую в пп. 5.2.1, 5.2.2, 5.2.5. При этом количество спринклерных распылителей для расчета следует брать не менее четырех.

5.1.15 Расход воды на тушение для дренчерных секций определяется как наибольшая сумма расходов всех дренчеров в одновременно работающих секциях установки, исходя из алгоритмов ее срабатывания, определяемых проектной организацией.

5.1.16 Расход воды на тушение для спринклерных секций с принудительным пуском определяется исходя из расхода максимального количества принудительно активируемых распылителей в соответствии с алгоритмом запуска, определяемом проектной организацией.

5.1.17 Проектные решения, касающиеся крепления трубопроводов, водоснабжения, насосных установок, аппаратуры управления, не затронутые в данном СТО, должны соответствовать требованиям СП 485.1311500.2020.

5.2 Параметры АУП-Гефест-ВД

5.2.1 Защита помещений 1-й группы по степени опасности развития пожара

5.2.1.1 Параметры для защиты помещений 1-й группы по степени опасности развития пожара в соответствии с СП 485.1311500.2020, в том числе дата-центров и залов ЭВМ, книгохранилищ, помещений библиотек, фондохранилищ, должны соответствовать данным таблицы 5.1.

Таблица 5.1

| Параметр | GS11 | GS31 | GS13 | GS33 | GS15 | GS35 |
|---|-------|-------|-------|-------|-------|-------|
| | GD11 | GD31 | GD13 | GD33 | GD15 | GD35 |
| | GE11 | GE31 | GE13 | GE33 | GE15 | GE35 |
| Коэффициент производительности, л/(с*МПа ^{1/2}) | 0,008 | 0,008 | 0,011 | 0,011 | 0,014 | 0,014 |
| Минимальное давление перед распылителем, | 8,0 | | | | | |

| | | | | | | |
|--|------------------|-----|------|-----|------|-----|
| МПа | | | | | | |
| Место монтажа | потолок | | | | | |
| Способ монтажа | Вертикально вниз | | | | | |
| Высота установки, м, не более | 3,0 | 5,0 | 3,0 | 5,0 | 3,0 | 7,0 |
| Максимальный шаг расстановки, м | 3,0 | | 3,2 | | 3,5 | 3,0 |
| Максимальное расстояние до стен, м | 1,5 | | 1,6 | | 1,75 | 1,5 |
| Максимальная площадь, защищаемая одним распылителем, м | 9 | | 10 | | 12 | 9 |
| Расход через распылитель при минимальном рабочем давлении, л/с, не менее | 0,22 | | 0,31 | | 0,39 | |

5.2.1.2 Вместо распылителей GS11, GD11 и GE11 могут быть применены распылители GGS13, GGD13 и GGE13, вместо распылителей GS15, GD15 и GE15 – GGS16, GGD16 и GGE16, монтируемые на стене горизонтально.

5.2.1.3 Продолжительность работы АУП не менее 30 минут. Продолжительность работы АУП-ПП с сателлитными извещателями – не менее 20 минут.

5.2.1.4 Площадь для расчета расхода воды для спринклерной АУП – 60 м²; если фактическая площадь $S_{\text{ф}}$, орошаемая АУП-ТРВ-ВД, меньше 60 м², то фактический расход может быть уменьшен на коэффициент $K = S_{\text{ф}}/60$.

5.2.1.5 Площадь для расчета расхода воды для спринклерной АУП с принудительным пуском – 45 м²; если фактическая площадь $S_{\text{ф}}$, орошаемая АУП-ПП, меньше 45 м², то фактический расход может быть уменьшен на коэффициент $K = S_{\text{ф}}/45$. При групповом статическом пуске (см. раздел 6) расход воды определяется по количеству распылителей в самой большой группе.

5.2.1.6 Площадь для расчета расхода воды для дренчерных АУП – по размерам секции.

5.2.2 Защита помещений 2-й группы по степени опасности развития пожара

5.2.2.1 Параметры для защиты помещений 2-й группы по степени опасности развития пожара в соответствии с СП 485.1311500.2020 должны соответствовать данным таблицы 5.2.

Таблица 5.2

| Параметр | GS15 | GS35 | GS17 | GS37 | GS19 | GS39 | |
|--|------------------|-------|-------|-------|-------|-------|-----|
| | GD15 | GD35 | GD17 | GD37 | GD19 | GD39 | |
| | GE15 | GE35 | GE17 | GE37 | GE19 | GE39 | |
| Коэффициент производительности, л/(с*МПа ^{1/2}) | 0,014 | 0,014 | 0,017 | 0,017 | 0,020 | 0,020 | |
| Место монтажа | ПОТОЛОК | | | | | | |
| Способ монтажа | Вертикально вниз | | | | | | |
| Минимальное давление перед распылителем, МПа | 8,0 | | 9,0 | 8,0 | | 9,0 | |
| Высота установки, м, не более | 3,0 | 5,0 | 3,0 | 7,0 | 3,0 | 7,0 | 9,0 |
| Максимальный шаг расстановки, м | 3,0 | | 3,2 | 3,0 | 3,5 | | 3,0 |
| Максимальное расстояние до стен, м | 1,5 | | 1,6 | 1,5 | 1,75 | | 1,5 |
| Максимальная площадь, защищаемая одним распылителем, м | 9 | | 10 | 9 | 12 | | 9 |
| Расход через распылитель при минимальном рабочем давлении, л/с, не менее | 0,39 | | 0,48 | | 0,56 | | |

5.2.2.2 Продолжительность работы АУП не менее 60 минут. Продолжительность работы АУП-ПП с сателлитными извещателями – не менее 30 минут.

5.2.2.3 Площадь для расчета расхода воды для спринклерной АУП – 120 м²; если фактическая площадь S_{ϕ} , орошаемая АУП-ТРВ-ВД, меньше 120 м², то фактический расход может быть уменьшен на коэффициент $K = S_{\phi}/120$.

5.2.2.4 Площадь для расчета расхода воды для спринклерной АУП с принудительным пуском – 90 м²; если фактическая площадь $S_{ф}$, орошаемая АУП-ПП, меньше 90 м², то фактический расход может быть уменьшен на коэффициент $K = S_{ф}/90$. При групповом статическом пуске (см. раздел 6) расход воды определяется по количеству распылителей в самой большой группе.

5.2.2.5 Площадь для расчета расхода воды для дренчерных АУП – по размерам секции.

5.2.3 Защита пространств за фальшпотолками и фальшполами

5.2.3.1 Для защиты пространств за фальшпотолками и фальшполами применяются распылители с принудительным пуском.

5.2.3.2 Параметры установки принимаются как для 1-ой группы помещений в соответствии с п. 5.2.1 настоящего СТО. Высота защищаемого пространства минимальная – 0,3 м; максимальная – 0,5 м для распылителей GE11; 0,8 м – для GE13 и 1,0 м – для GE15.

5.2.4 Защита производственных помещений с обращением горючих жидкостей (пожарная нагрузка класса В)

5.2.4.1 Для защиты производственных помещений с обращением горючих жидкостей (группы 4.1 и 4.2 по пожарной опасности в соответствии с СП 485.1311500.2020) с единичной емкостью объемом не более 2 л следует применять АУП-Гефест-ВД с дренчерными распылителями или спринклерными распылителями с принудительным пуском.

5.2.4.2 Параметры для защиты должны соответствовать данным таблицы 5.3.

Таблица 5.3

| Параметр | GD17 GE17 | GD37 GE37 | GD19 GE19 | GD39 GE39 |
|---|------------------|--------------|--------------|--------------|
| Коэффициент производительности, л/(с*МПа ^{1/2}) | 0,017 | 0,017 | 0,020 | 0,020 |
| Место монтажа | потолок | | | |
| Способ монтажа | Вертикально вниз | | | |

| | | | | |
|--|------|-----|------|-----|
| Минимальное давление перед распылителем, МПа | 8,0 | | 8,0 | |
| Высота установки, м, не более | 3,0 | 7,0 | 7,0 | 9,0 |
| Максимальный шаг расстановки, м | 3,2 | 3,0 | 3,5 | 3,0 |
| Максимальное расстояние до стен, м | 1,6 | 1,5 | 1,75 | 1,5 |
| Максимальная площадь, защищаемая одним распылителем, м | 10 | 9 | 12 | 9 |
| Расход через распылитель при минимальном рабочем давлении, л/с, не менее | 0,48 | | 0,56 | |

5.2.4.3 Продолжительность работы АУП не менее 60 минут. Продолжительность работы АУП-ПП с сателлитными извещателями – не менее 30 минут.

5.2.4.4 Площадь для расчета расхода воды для дренчерных АУП – по размерам секции.

5.2.4.5 Площадь для расчета расхода воды для спринклерной АУП с принудительным пуском – 120 м²; если фактическая площадь $S_{ф}$, орошаемая АУП-ПП, меньше 120 м², то фактический расход может быть уменьшен на коэффициент $K = S_{ф}/120$. При групповом статическом пуске (см. раздел 6) расход воды определяется по количеству распылителей в самой большой группе.

5.2.5 Защита помещений 5-й группы по степени опасности развития пожара

5.2.5.1 Параметры для защиты помещений со складированием негорюемых материалов в горючей упаковке с высотой складирования до 2,5 м должны соответствовать данным таблицы 5.4.

Таблица 5.4

| | | | | | | |
|---|---------|-------|-------|-------|-------|-------|
| Параметр | GS15 | GS35 | GS17 | GS37 | GS19 | GS39 |
| | GD15 | GD35 | GD17 | GD37 | GD19 | GD39 |
| | GE15 | GE35 | GE17 | GE37 | GE19 | GE39 |
| Коэффициент производительности, л/(с*МПа ^{1/2}) | 0,014 | 0,014 | 0,017 | 0,017 | 0,020 | 0,020 |
| Место монтажа | ПОТОЛОК | | | | | |

| Способ монтажа | Вертикально вниз | | | | | | |
|--|------------------|-----|------|-----|------|-----|-----|
| | 8,0 | | 9,0 | 8,0 | | 9,0 | |
| Минимальное давление перед распылителем, МПа | 8,0 | | 9,0 | 8,0 | | 9,0 | |
| Высота установки, м, не более | 3,0 | 5,0 | 3,0 | 7,0 | 3,0 | 7,0 | 9,0 |
| Максимальный шаг расстановки, м | 3,0 | | 3,2 | 3,0 | 3,5 | | 3,0 |
| Максимальное расстояние до стен, м | 1,5 | | 1,6 | 1,5 | 1,75 | | 1,5 |
| Максимальная площадь, защищаемая одним распылителем, м | 9 | | 10 | 9 | 12 | | 9 |
| Расход через распылитель при минимальном рабочем давлении, л/с, не менее | 0,39 | | 0,48 | | 0,56 | | |

5.2.5.2 Продолжительность работы АУП не менее 60 минут. Продолжительность работы АУП-ПП с сателлитными извещателями – не менее 30 минут.

5.2.5.3 Площадь для расчета расхода воды для спринклерной АУП – 90 м²; если фактическая площадь $S_{\text{ф}}$, орошаемая АУП-ТРВ-ВД, меньше 90 м², то фактический расход может быть уменьшен на коэффициент $K = S_{\text{ф}}/90$.

5.2.5.4 Площадь для расчета расхода воды для спринклерной АУП с принудительным пуском – 80 м²; если фактическая площадь $S_{\text{ф}}$, орошаемая АУП-ПП, меньше 80 м², то фактический расход может быть уменьшен на коэффициент $K = S_{\text{ф}}/80$. При групповом статическом пуске (см. раздел 6) расход воды определяется по количеству распылителей в самой большой группе.

5.2.5.5 Площадь для расчета расхода воды для дренчерных АУП – по размерам секции.

5.2.6 Локальная защита производственного оборудования с тушением открытых проливов горючих жидкостей (пожарная нагрузка класса В)

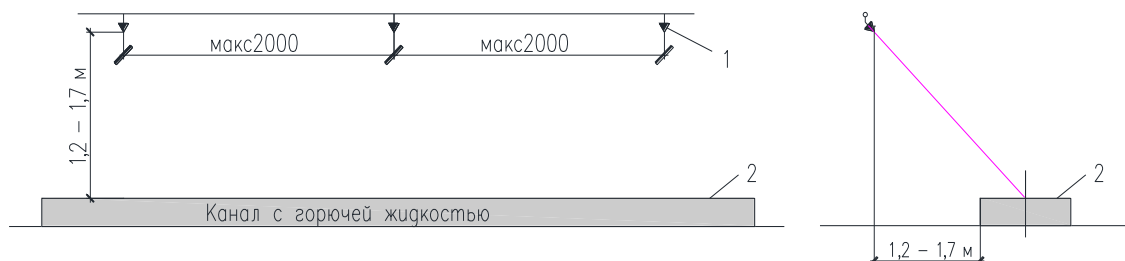
5.2.6.1 Для локальной защиты производственного оборудования с возможностью пролива горючей жидкости, открытых технологических ванн, химических реакторов с открытым зеркалом горючей жидкости, фланцев трубопроводов с ГЖ и других мест, где возможно возникновение распыленных факелов ГЖ, следует применять АУП-Гефест-ВД с дренчерными распылителями или спринклерными распылителями с принудительным пуском.

5.2.6.2 Параметры для защиты должны соответствовать данным таблицы 5.5.

Таблица 5.5

| Параметр | GD17 GE17 | GD19 GE19 |
|--|------------------|--------------|
| Коэффициент производительности, л/(с*МПа ^{1/2}) | 0,017 | 0,020 |
| Место монтажа | потолок | |
| Способ монтажа | Вертикально вниз | |
| Минимальное давление перед распылителем, МПа | 8,0 | |
| Максимальное расстояние между распылителями, м | 1,5 | 2,0 |
| Максимальное расстояние до поверхности жидкости, м | 2,5 | |
| Минимальное расстояние до поверхности жидкости, м | 1,5 | |
| Расход через распылитель при минимальном рабочем давлении, л/с, не менее | 0,48 | 0,56 |

5.2.6.3 При защите прямков для сбора проливов ГЖ, протяженных технологических ванн с открытым зеркалом горючей жидкости и т.п. расстояние от распылителя до поверхности жидкости должно быть в пределах от 1,2 до 1,7 м, распылитель должен быть установлен под углом так, чтобы ось распылителя была направлена на центральную ось канала (рис. 5.1).



1 – распылитель; 2 – канал с горючей жидкостью

Рисунок 5.1 – Примерная схема расстановки оборудования для защиты протяженных каналов

5.2.6.4 Продолжительность работы дренчерной АУП не менее 60 минут. Продолжительность работы АУП-ПП с сателлитными извещателями – не менее 30 минут.

5.2.6.5 Площадь для расчета расхода воды для дренчерных АУП – по размерам секции.

5.2.6.6 Расход воды для спринклерной АУП с принудительным пуском определяется из условия защиты не менее 10 м длины канала с горючей жидкостью. При групповом статическом пуске (см. раздел 6) расход воды определяется по количеству распылителей в самой большой группе.

6 Требования к проектированию АУП-Гефест-ВД с распылителями «Аква-Гефест-ВД» с принудительным пуском

6.1 АУП-ПП относится к спринклерным установкам, в которых совмещены функции традиционных спринклерных установок с дополнительной функцией – принудительным автоматическим или дистанционным пуском распылителей.

6.2 Номинальная температура срабатывания тепловых замков GE в помещении выбирается в соответствии с СП 485.1311500.2020 .

6.3 Собственное время срабатывания GE при принудительном пуске – не более 10 с.

6.4 АУП-ПП могут быть реализованы в трех вариантах исполнения:

Таблица 6.1

| Варианты исполнения | АУП-ПП с индивидуальным пуском | АУП-ПП с групповым статическим пуском | АУП-ПП с групповым динамическим пуском |
|---------------------------|--|---|---|
| Алгоритм активации | Активируется только тот распылитель, который управляется сработавшим сателлитным извещателем. ИП-С выполняет функцию «ускорителя срабатывания». | Активируется фиксированная группа распылителей, жестко связанная с адресом сработавшего извещателя. | Активируются группа распылителей в зависимости от адреса устройства, обнаружившего пожар. |
| Преимущества | <p>Минимизация ущерба от пожара – благодаря малой инерционности извещателя очаг пожара обнаружен в начальной стадии пожара (быстро и на малой площади);</p> <p>минимизация ущерба от пролива воды – включается только тот распылитель, в зоне орошения которого находится очаг пожара;</p> <p>гарантированное подавление очага пожара - аппаратура управления позволяет реализовать ряд последовательных индивидуальных пусков в случае, если очаг пожара выйдет за пределы зоны орошения первоначально активированного распылителя.</p> | <p>Гарантированное подавление очага пожара в пределах помещения (отсека);</p> <p>исключение возможности распространения пожара за счет создания зон тушения вблизи проемов помещения;</p> <p>высокое быстродействие при использовании для пуска пожарных извещателей.</p> <p>формирования противопожарных преград в местах пересечения противопожарных стен и перегородок дверными проемами, технологическими коммуникациями;</p> | <p>Гарантированное подавление очага пожара и исключение возможности распространения пожара за счет создания зон тушения вокруг очага и принудительного пуска распылителей на площади, заведомо превышающей площадь очага пожара;</p> <p>высокое быстродействие при использовании для пуска сателлитных пожарных извещателей;</p> <p>возможность ручного дистанционного пуска спринклерных распылителей;</p> <p>возможность принудительного включения требуемых участков водяных завес,</p> <p>возможность организации эвакуационных направлений и защиты путей движения пожарных подразделений в соответ-</p> |

| | | | |
|---------------------------|--|---|--|
| | | | ствии с разработанными алгоритмами и оперативными планами пожаротушения; сокращение узлов управления и трубопроводных сетей |
| Область применения | Помещения музеев, помещения хранения и продажи дорогостоящих предметов – картин, меховых изделий, электронного оборудования и т.п. | Водяные завесы, охлаждение строительных конструкций и технологических установок, защита гостиничных номеров, помещений высотой больше 20 м. | Без ограничений. При активации распылителей вокруг очага пожара водяные завесы допускается не предусматривать. |

6.5 ИП-С следует размещать таким образом, чтобы расстояние между центром зоны обнаружения контролируемого признака пожара и центром зоны орошения GE, сопряженного с данным ИП-С, не превышало 0,5 м.

6.6 При условии оборудования защищаемого здания или пожарного отсека распылителями GE, оснащенными ИП-С или активируемыми по сигналу от адресных автоматических пожарных извещателей, контролирующих признаки пожара в зонах орошения GE, расстояние от GE до плоскости перекрытия (покрытия) и минимальное расстояние между GE не регламентируются.

ИП-С допускается устанавливать с использованием приспособлений и конструкций с креплением непосредственно к трубопроводу пожаротушения для обеспечения необходимой близости к распылителю с принудительным пуском. При этом должны быть обеспечены их устойчивое положение, ориентация в пространстве и защита от попадания брызг. Расстояние от верхней точки перекрытия до чувствительного элемента теплового ИП-С в месте его установки определяются требованиями, аналогичными предъявляемым к тепловому замку распылителя без принудительного пуска (см. п. 5.1.7). Максимальная высота установки тепловых ИП-С 20 м, ИП-С пламени и комбинированных ИП-С тепловых/пламени – по технической документации на извещатель.

6.7 Допускается монтажное расположение GE, при котором его ось образует угол с вертикалью, при условии, что объект защиты полностью попадает в зону орошения.

6.8 При необходимости автоматического или дистанционного прекращения подачи воды после ликвидации пожара допускается использование нормально открытых клапанов, оснащенных непрерывным автоматическим контролем состояний затвора клапанов («открыто» или «закрыто»).

6.9 Кабели и провода к GE и ИП-С допускается прокладывать по трубопроводам с креплением непосредственно к трубопроводу.

6.10 Линии контроля и управления GE, активируемых по сигналу ИП-С или по сигналу от автоматического пожарного извещателя, контролирующего признак пожара в зоне орошения GE, прокладываемые под покрытием (перекрытием) защищаемых помещений и по трубопроводам, допускается прокладывать кабелями и проводами, к которым не предъявляются требования по огнестойкости в соответствии с ГОСТ 31565. При этом должна обеспечиваться защита электрических проводов и кабелей от механических, климатических и электромагнитных воздействий.

7 Трубопроводы

7.1. Высоконапорные трубопроводы должны быть из нержавеющей стали AISI 316 L.

7.2 Всасывающие (низконапорные) трубопроводы установок допускается изготавливать из других материалов. При этом следует обращать внимание на возможность контактной коррозии, не допуская прямых соединений нержавеющей стали с углеродистой сталью или чугуном.

7.3 Всасывающие (низконапорные) трубопроводы, установленные после фильтров по направлению потока, должны быть коррозионностойкими (пластиковыми, металлопластиковыми, из нержавеющей стали и т.п.).

7.4 Выполнение уклонов трубопроводов при проектировании и монтаже установок пожаротушения тонкораспыленной водой не является обязательным ввиду небольшого их диаметра. В том случае, если трубопроводы уста-

Новок проектируются без уклонов, обязательным условием является применение сжатого воздуха в верхней точке трубопроводной сети установки для удаления из нее воды через сливные краны при проведении технического обслуживания.

7.5 При наличии в системе трубопроводов участков, из которых ОТВ не может удаляться самостоятельно (например, обходы потолочных балок и т.п.), установка дренажных кранов на таких участках не является обязательной. В том случае, если дренажные краны на таких участках не устанавливаются, обязательным условием является применение сжатого воздуха в верхней точке трубопроводной сети установки для удаления из нее воды через сливные краны при проведении технического обслуживания.

7.6 В качестве опорных точек для крепления трубопроводов рекомендуется использовать конструкции здания. Трубопроводы не должны являться опорой для оборудования, не входящего согласно проекту, в состав АУП или ВПВ ТРВ.

7.7 Запрещается подключение к трубопроводам АУП и ВПВ ТРВ оборудования, не входящего, согласно проекту, в состав АУП и ВПВ ТРВ.

7.8 Подводящие трубопроводы допускается проектировать тупиковыми без ограничений по общей длине; при этом работоспособность трубопроводной сети должна быть подтверждена гидравлическим расчетом.

7.9 Диаметр промывочных заглушек либо запорных устройств, которыми оборудуются тупиковые и кольцевые питающие трубопроводы, допускается принимать DN 12 или более, независимо от диаметров питающих трубопроводов.

7.10 При прокладке трубопроводов за несъемными подвесными потолками, в закрытых штробах и в подобных случаях допускается производить их соединение на разъемных муфтах (резьбовых и т.п.), имеющих соответствующий диапазон рабочего давления.

7.11 Прочие требования к трубопроводам согласно разделу 6.7 СП 485.1311500.2020 .

8 Автоматика АУП-Гефест-ВД и ВПВ ТРВ. Основные требования

8.1 Автоматика АУП-Гефест-ВД и ВПВ ТРВ обеспечивает их функционирование по заданному алгоритму, в том числе контроль исправности, световую и звуковую сигнализацию о режимах работы АУП и ВПВ ТРВ и возникших неисправностях.

8.2 Система управления АУП и ВПВ ТРВ должна обеспечивать:

- автоматическое включение основных пожарных насосов;
- включение и отключение пожарных насосов из помещения насосной станции (местное включение), из диспетчерского пункта или пожарного поста (дистанционное включение); при необходимости может быть дополнительно предусмотрено включение пожарных насосов от кнопок ручного пуска или ручных пожарных извещателей, расположенных у пожарного шкафа или внутри него;
- автоматическое включение резервного пожарного насоса в случае отказа или невыхода основного пожарного насоса на режим в течение установленного времени;
- возможность отключения и восстановления режима автоматического включения пожарных насосов;
- включение запорной арматуры с электроприводом при автоматическом или ручном управлении;
- автоматическое переключение цепей управления и сигнализации с основного ввода электроснабжения на резервный при исчезновении напряжения на основном вводе (как в дежурном режиме, так и в режиме тушения), с последующим переключением на основной ввод электроснабжения при восстановлении напряжения на нем;
- защиту от роста давления в трубопроводной сети установки, превышающего проектные значения;
- защиту от перегрузки в цепи питания каждого из электромоторов;

8.3 Должен быть обеспечен автоматический контроль за основными техническими параметрами и техническим состоянием АУП и ВПВ ТРВ:

- давлением в трубопроводной сети АУП и ВПВ ТРВ;
- напряжением на электровводных шинах пожарной насосной установки;
- исправностью электрических цепей запорных устройств с электроприводом, шкафов или пультов управления, формирующих командный импульс на автоматическое включение пожарных насосов, световых и звуковых оповещателей и т. п.;
- замыканием фаз на землю;
- исправностью звуковой и световой сигнализации (и по вызову);
- положением затвора «Открыто» – «Закрыто» запорных устройств на всасывающих, подводящих и питающих трубопроводах АУП-ТРВ и на стояках, опусках, подающих и транзитных трубопроводах ВПВ ТРВ.

8.4 Устройства дистанционного включения пожарных насосов в соответствии с ГОСТ 12.4.009 должны быть защищены от случайного приведения в действие или механического повреждения.

9 Проектирование ВПВ ТРВ

9.1 ВПВ ТРВ предназначается для тушения пожаров на ранней стадии загорания до прибытия пожарных подразделений, в качестве полноценной замены ВПВ со стандартными пожарными кранами.

9.2 Для жилых, общественных и административных зданий, а также дата-центров и зданий для размещения ЭВМ необходимость устройства ВПВ ТРВ, количество ПК, оснащенных стволами ручными пожарными СРП ВД «Гефест» (расход воды из одного ствола 0,58 л/с при минимальном рабочем давлении) и одновременно используемых при тушении пожара следует определять в соответствии с таблицей 9.1.

Таблица 9.1

| | |
|--|----------------|
| Жилые, общественные и административно-бытовые здания и помещения | Число пожарных |
|--|----------------|

| | СТВОЛОВ |
|---|---------|
| Жилые здания: | |
| При числе этажей от 12 до 16 | 2 |
| То же, при общей длине коридора свыше 10 м | 3 |
| При числе этажей свыше 16 | 3 |
| То же, при общей длине коридора свыше 10 м | 4 |
| Здания управлений, общежития, административно-бытовые здания предприятий: | |
| При числе этажей до 10 и объемом от 5000 до 25000 м ³ | 2 |
| То же, объемом свыше 25000 м ³ | 3 |
| При числе этажей свыше 10 и объемом до 25000 м ³ | 3 |
| То же, объемом свыше 25000 м ³ | 4 |
| Здания информационных, редакционно-издательских организаций и научных организаций, банков, контор, офисов, гостиниц, поликлиник, физкультурно-оздоровительные комплексы и спортивно-тренировочные учреждения, здания образовательных учреждений высшего профессионального образования, дата-центры и здания для размещения ЭВМ: | |
| При количестве этажей от 6 до 10 включ. и общей площадью до 8000 м ² (общем объеме до 25000 м ³) | 2 |
| То же, общей площадью свыше 8000 м ² (общем объеме свыше 25000 м ³) | 3 |
| При количестве этажей свыше 10 и общей площадью свыше 8000 м ² (общем объеме свыше 25000 м ³) | 4 |
| Здания детских дошкольных учреждений, специализированных домов престарелых и инвалидов (неквартирные), больницы, спальные корпуса образовательных учреждений интернатного типа и детских учреждений независимо от объема: | |
| При количестве этажей до 2 включ. (или при высоте здания до 8 м) | 2 |
| При количестве этажей свыше 2 до 10 (или при высоте здания свыше 8 до 30 м) | 3 |
| При количестве этажей свыше 10 (или при высоте здания свыше 30 м) | 4 |
| Здания библиотек и архивов, спортивных сооружений и других подобных учреждений с расчетным количеством посадочных мест для посетителей в закрытых помещениях высотой до 50 м: | |
| При общей площади свыше 500 до 2500 м ² | 3 |
| При общей площади свыше 2500 м ² | 4 |

9.3 Для производственных зданий с группой помещений 2 по СП 485.1311500.2020 необходимость устройства ВПВ ТРВ, количество ПК, оснащенных стволами ручными пожарными СРП ВД «Гефест» (расход воды из одного ствола 0,58 л/с при минимальном рабочем давлении) и одновременно используемых при тушении пожара следует определять в соответствии с таблицей 9.2.

Таблица 9.2

| Степень огнестойкости зданий | Категория зданий по пожарной опасности | Число пожарных стволов для расчета расхода и минимальный расход воды на один пожарный ствол, л/с для производственных и складских помещений высотой до 15 м включ. и площадью, м ² | | |
|------------------------------|--|---|---------------|---------------|
| | | от 50 до 100 | от 100 до 250 | от 250 до 500 |
| I и II | А, Б, В | 2 | 3 | 4 |
| III | В | 2 | 3 | 4 |
| III | Г, Д | - | 2 | 2 |
| IV, V | В | 3 | 4 | 4 |
| IV, V | Г, Д | - | 3 | 3 |

Знак «-» означает, что ВПВ не требуется.

9.4 Для частей зданий с различным количеством этажей или помещениями различного назначения необходимость устройства ВПВ ТРВ, количество пожарных стволов и расход следует принимать согласно таблицам 9.1-9.2:

- для зданий, не разделенных на пожарные отсеки, в том числе с учетом п. 5.4.7 СП 2.13130, – по общей площади, общему объему или числу этажей здания;

- для зданий, разделенных на пожарные отсеки (предел огнестойкости стен и перекрытий – не менее REI 150), в том числе с учетом п. 5.4.7 СП 2.13130: для каждого отсека – по площади, объему или числу этажей пожарного отсека, а общий расход ВПВ ТРВ – по тому пожарному отсеку, для которого требуется наибольший расход воды;

- для жилых зданий, с расположенными в них на нижних этажах детскими дошкольными образовательными учреждениями, кинотеатрами, клубами, библиотеками, музеями, организациями по обслуживанию населения, науч-

ными и образовательными учреждениями, органами управления учреждений, не разделенных на пожарные отсеки:

- для жилых помещений – по общему количеству этажей здания – как для жилых зданий;

- для нежилых этажей перечисленных выше функциональных пожарных опасностей – по всей площади, всему объему здания или общему количеству этажей здания – как для здания данного функционального назначения;

- общий расход ВПВ ТРВ – по той части, для которой требуется наибольший расход воды.

9.5 При соединении зданий I и II степеней огнестойкости переходами из негорючих материалов и установке противопожарных дверей объем принимается по каждому зданию отдельно; при отсутствии противопожарных дверей – по общему объему зданий и более опасной категории.

9.6 Для ВПВ ТРВ в качестве ОТВ рекомендуется использовать воду хозяйственно-питьевого назначения.

9.7 Расход ВПВ ТРВ рассчитывается по количеству стволов, одновременно используемых при тушении пожара, с учетом потерь давления между диктующим и последующими, одновременно используемым при тушении пожаров стволом.

9.8 ПК следует размещать на путях эвакуации: преимущественно у выходов, на площадках отапливаемых лестничных клеток, в вестибюлях, коридорах, проходах, тамбур-шлюзах при лифтах, предназначенных для подъема пожарных подразделений, и других наиболее доступных местах, при этом их размещение не должно мешать эвакуации людей согласно п. 4.3 СП 1.13130.

П р и м е ч а н и я:

1 Размещение ПК на чердаках, в технических этажах и в технических подпольях следует предусматривать при наличии в них пожарной нагрузки и/или конструкций и горючих материалов (групп Г2-Г4), даже если в чердачном помещении горючие конструкции подвергнуты огнезащитной обработке. При этом в неотапливаемых технических этажах часть стояка, проходящая по техническому этажу, водой не заполняется – разделительное запорное устройство должно устанавливаться на смежном снизу отапливаемом этаже и включаться автоматически при открытии пожарного запорного клапана пожарных кранов, расположенных на техническом этаже.

2 Размещение ПК в незадымляемых лестничных клетках запрещается.

9.9 Все технические средства ПК (пожарный запорный клапан, соединительные головки или другие виды соединений, пожарный рукав и ручной ствол, пожарные сигнализаторы, контрольные и измерительные датчики) должны выдерживать максимальное рабочее давление насосной установки.

9.10. Пожарный запорный клапан и рукавная катушка ПК должны устанавливаться на высоте $(1,35 \pm 0,15)$ м от уровня пола.

9.11 Расстановку пожарных кранов следует принимать с учетом длины рукава высокого давления и дальности струи, указанной в технической документации на пожарный ствол таким образом, чтобы каждая точка помещения объекта орошалась расчетным количеством струй из разных стояков.

Приложение А Распылители «Аква-Гефест-ВД»

| № п/п | Тип распылителя | Обозначение по ГОСТ Р 51043 |
|-------|--|--|
| 1 | Спринклер ТРВ-ВД, корпус 1, распыл вниз, расход 15 л/мин, угол 120° | CBS0-ПHo(д)0,008 –M20x1,5/P57(68, 93).B3(5)-«GS11» |
| 2 | Спринклер ТРВ-ВД, корпус 1, распыл вниз, расход 15 л/мин, угол 90° | CBS0-ПHo(д)0,008 –M20x1,5/P57(68, 93).B3(5)-«GS31» |
| 3 | Спринклер ТРВ-ВД, корпус 1, распыл вниз, расход 20 л/мин, угол 120° | CBS0-ПHo(д)0,011 –M20x1,5/P57(68, 93).B3(5)-«GS13» |
| 4 | Спринклер ТРВ-ВД, корпус 1, распыл вниз, расход 20 л/мин, угол 90° | CBS0-ПHo(д)0,011 –M20x1,5/P57(68, 93).B3(5)-«GS33» |
| 5 | Спринклер ТРВ-ВД, корпус 1, распыл вниз, расход 25 л/мин, угол 120° | CBS0-ПHo(д)0,014 –M20x1,5/P57(68, 93).B3(5)-«GS15» |
| 6 | Спринклер ТРВ-ВД, корпус 1, распыл вниз, расход 25 л/мин, угол 90° | CBS0-ПHo(д)0,014 –M20x1,5/P57(68, 93).B3(5)-«GS35» |
| 7 | Спринклер ТРВ-ВД, корпус 1, распыл вниз, расход 30 л/мин, угол 120° | CBS0-ПHo(д)0,017 –M20x1,5/P57(68, 93).B3(5)-«GS17» |
| 8 | Спринклер ТРВ-ВД, корпус 1, распыл вниз, расход 30 л/мин, угол 90° | CBS0-ПHo(д)0,017 –M20x1,5/P57(68, 93).B3(5)-«GS37» |
| 9 | Спринклер ТРВ-ВД, корпус 1, распыл вниз, расход 35 л/мин, угол 120° | CBS0-ПHo(д)0,02 –M20x1,5/P57(68, 93).B3(5)-«GS19» |
| 10 | Спринклер ТРВ-ВД, корпус 1, распыл вниз, расход 35 л/мин, угол 90° | CBS0-ПHo(д)0,02 –M20x1,5/P57(68, 93).B3(5)-«GS39» |
| 11 | Дренчер ТРВ-ВД, корпус 1, распыл вниз, расход 15 л/мин, угол 120° | ДBS0-ПHo(д)0,008 –M20x1,5. B3(5)-«GD11» |
| 12 | Дренчер ТРВ-ВД, корпус 1, распыл вниз, расход 15 л/мин, угол 90° | ДBS0-ПHo(д)0,008 –M20x1,5.B3(5)-«GD31» |
| 13 | Дренчер ТРВ-ВД, корпус 1, распыл вниз, расход 20 л/мин, угол 120° | ДBS0-ПHo(д)0,011 –M20x1,5.B3(5)-«GD13» |
| 14 | Дренчер ТРВ-ВД, корпус 1, распыл вниз, расход 20 л/мин, угол 90° | ДBS0-ПHo(д)0,011 –M20x1,5.B3(5)-«GD33» |
| 15 | Дренчер ТРВ-ВД, корпус 1, распыл вниз, расход 25 л/мин, угол 120° | ДBS0-ПHo(д)0,014 –M20x1,5.B3(5)-«GD15» |
| 16 | Дренчер ТРВ-ВД, корпус 1, распыл вниз, расход 25 л/мин, угол 90° | ДBS0-ПHo(д)0,014 –M20x1,5.B3(5)-«GD35» |
| 17 | Дренчер ТРВ-ВД, корпус 1, распыл вниз, расход 30 л/мин, угол 120° | ДBS0-ПHo(д)0,017 –M20x1,5.B3(5)-«GD17» |
| 18 | Дренчер ТРВ-ВД, корпус 1, распыл вниз, расход 30 л/мин, угол 90° | ДBS0-ПHo(д)0,017 –M20x1,5.B3(5)-«GD37» |
| 19 | Дренчер ТРВ-ВД, корпус 1, распыл вниз, расход 35 л/мин, угол 120° | ДBS0-ПHo(д)0,02 –M20x1,5.B3(5)-«GD19» |
| 20 | Дренчер ТРВ-ВД, корпус 1, распыл вниз, расход 35 л/мин, угол 90° | ДBS0-ПHo(д)0,02 –M20x1,5.B3(5)-«GD39» |
| 21 | Спринклер ТРВ-ВД с электропуско и контролем срабатывания м , корпус 1, распыл вниз, расход 15 л/мин, угол 120° | СЭBS0-ПHo(д)0,008 –M20x1,5/P57(68, 93).B3(5)-«GE11» с контролем срабатывания |
| 22 | Спринклер ТРВ-ВД с электропуском и контролем срабатывания, корпус 1, распыл вниз, расход 15 л/мин, угол 90° | СЭBS0-ПHo(д)0,008 –M20x1,5/P57(68, 93).B3(5)-«GE31» с контролем срабатывания |
| 23 | Спринклер ТРВ-ВД с электропуском и контролем срабатывания , корпус 1, распыл вниз, расход 20 л/мин, угол 120° | СЭBS0-ПHo(д)0,011 –M20x1,5/P57(68, 93).B3(5)-«GE13» с контролем срабатывания |
| 24 | Спринклер ТРВ-ВД с электропуском и контролем срабатывания , корпус 1, распыл вниз, расход 20 л/мин, угол 90° | СЭBS0-ПHo(д)0,011 –M20x1,5/P57(68, 93).B3(5)-«GE33» с контролем срабатывания |
| 25 | Спринклер ТРВ-ВД с электропуском и контролем срабатывания , корпус 1, распыл вниз, расход 25 л/мин, угол 120° | СЭBS0-ПHo(д)0,014 –M20x1,5/P57(68, 93).B3(5)-«GE15» с контролем срабатывания |
| 26 | Спринклер ТРВ-ВД с электропуском и | СЭBS0-ПHo(д)0,014 –M20x1,5/P57(68, 93).B3(5)-GE35» |

| | | |
|----|--|---|
| | контролем срабатывания , корпус 1, распыл вниз, расход 25 л/мин, угол 90° | |
| 27 | Спринклер ТРВ-ВД с электропуском и контролем срабатывания , корпус 1, распыл вниз, расход 30 л/мин, угол 120° | СЭBS0-ПHo(д)0,017 –M20 x1,5/P57(68, 93).B3(5)-«GE17» с контролем срабатывания |
| 28 | Спринклер ТРВ-ВД с электропуском и контролем срабатывания , корпус 1, распыл вниз, расход 30 л/мин, угол 90° | СЭBS0-ПHo(д)0,017 –M20x1,5/P57(68, 93).B3(5)-«GE37» с контролем срабатывания |
| 29 | Спринклер ТРВ-ВД с электропуском и контролем срабатывания , корпус 1, распыл вниз, расход 35 л/мин, угол 120° | СЭBS0-ПHo(д)0,02 –M20x1,5/P57(68, 93).B3(5)-«GE19» с контролем срабатывания |
| 30 | Спринклер ТРВ-ВД с электропуском и контролем срабатывания , корпус 1, распыл вниз, расход 35 л/мин, угол 90° | СЭBS0-ПHo(д)0,02 –M20x1,5/P57(68, 93).B3(5)-«GE39» с контролем срабатывания |
| 31 | Спринклер ТРВ-ВД, корпус 2, распыл вниз, расход 23 л/мин, высота установки 3 м | CBS0-ПHo(д)0,013 –M20x1,5/P57(68, 93).B3(5)-«G2S31» |
| 32 | Спринклер ТРВ-ВД, корпус 2, распыл вниз, расход 27 л/мин, высота установки 3 м | CBS0-ПHo(д)0,015 –M20x1,5/P57(68, 93).B3(5)-«G2S33» |
| 33 | Спринклер ТРВ-ВД, корпус 2, распыл вниз, расход 32 л/мин, высота установки 3 м | CBS0-ПHo(д)0,018 –M20x1,5/P57(68, 93).B3(5)-«G2S35» |
| 34 | Спринклер ТРВ-ВД, корпус 2, распыл вниз, расход 39 л/мин, высота установки 3 м | CBS0-ПH(д)0,022 –M20x1,5/P57(68, 93).B3(5)-«G2S37» |
| 35 | Спринклер ТРВ-ВД, корпус 2, распыл вниз, расход 26 л/мин, высота установки 5 м | CBS0-ПHo(д)0,015 –M20 x1,5/P57(68, 93).B3(5)-«G2S11» |
| 36 | Спринклер ТРВ-ВД, корпус 2, распыл вниз, расход 28 л/мин, высота установки 5 м | CBS0-ПHo(д)0,016 –M20x1,5/P57(68, 93).B3(5)-«G2S13» |
| 37 | Спринклер ТРВ-ВД, корпус 2, распыл вниз, расход 31 л/мин, высота установки 5 м | CBS0-ПHo(д)0,018 –M20 x1,5/P57(68, 93).B3(5)-«G2S15» |
| 38 | Спринклер ТРВ-ВД, корпус 2, распыл вниз, расход 39 л/мин, высота установки 5 м | CBS0-ПHo(д)0,022 –M20x1,5/P57(68, 93).B3(5)-«G2S17» |
| 39 | Дренчер ТРВ-ВД, корпус 2, распыл вниз, расход 23 л/мин, высота установки 3 м | ДBS0-ПHo(д)0,013 –M20x1,5.B3(5)-«G2D31» |
| 40 | Дренчер ТРВ-ВД, корпус 2, распыл вниз, расход 27 л/мин, высота установки 3 м | ДBS0-ПHo(д)0,015 –M20x1,5.B3(5)-«G2D33» |
| 41 | Дренчер ТРВ-ВД, корпус 2, распыл вниз, расход 32 л/мин, высота установки 3 м | ДBS0-ПHo(д)0,018 –M20x1,5.B3(5)-«G2D35» |
| 42 | Дренчер ТРВ-ВД, корпус 2, распыл вниз, расход 39 л/мин, высота установки 3 м | ДBS0-ПHo(д)0,022 –M20x1,5.B3(5)-«G2D37» |
| 43 | Дренчер ТРВ-ВД, корпус 2, распыл вниз, расход 26 л/мин, высота установки 5 м | ДBS0-ПHo(д)0,015 –M20x1,5.B3(5)-«G2D11» |
| 44 | Дренчер ТРВ-ВД, корпус 2, распыл вниз, расход 28 л/мин, высота установки 5 м | ДBS0-ПHo(д)0,016 –M20x1,5.B3(5)-«G2D13» |
| 45 | Дренчер ТРВ-ВД, корпус 2, распыл вниз, расход 31 л/мин, высота установки 5 м | ДBS0-ПHo(д)0,018 –M20 x1,5.B3(5)-«G2D15» |
| 46 | Дренчер ТРВ-ВД, корпус 2, распыл вниз, расход 39 л/мин, высота установки 5 м | ДBS0-ПHo(д)0,022 –M20x1,5.B3(5)-«G2D17» |
| 47 | Спринклер ТРВ-ВД с электропуском , и контролем срабатывания корпус 2, распыл вниз, расход 23 л/мин, высота установки 3 м | СЭBS0-ПHo(д)0,013 –M20x1,5/P57(68, 93).B3(5)-«G2E31» с контролем срабатывания |
| 48 | Спринклер ТРВ-ВД с электропуском и контролем срабатывания , корпус 2, распыл вниз, расход 27 л/мин, высота установки 3 м | СЭBS0-ПHo(д)0,015 –M20x1,5/P57(68, 93).B3(5)-«G2E33» с контролем срабатывания |

| | | |
|----|--|---|
| 49 | Спринклер ТРВ-ВД с электропуском и контролем срабатывания , корпус 2, распыл вниз, расход 32 л/мин, высота установки 3 м | СЭBS0-ПНо(д)0,018 –М20х1,5/Р57(68, 93).В3(5)-«G2E35» с контролем срабатывания |
| 50 | Спринклер ТРВ-ВД с электропуском и контролем срабатывания , корпус 2, распыл вниз, расход 39 л/мин, высота установки 3 м | СЭBS0-ПНо(д)0,022 –М20х1,5/Р57(68, 93).В3(5)-«G2E37» с контролем срабатывания |
| 51 | Спринклер ТРВ-ВД с электропуском и контролем срабатывания , корпус 2, распыл вниз, расход 26 л/мин, высота установки 5 м | СЭBS0-ПНо(д)0,015 –М20х1,5/Р57(68, 93).В3(5)-«G2E11» с контролем срабатывания |
| 52 | Спринклер ТРВ-ВД с электропуском и контролем срабатывания , корпус 2, распыл вниз, расход 28 л/мин, высота установки 5 м | СЭBS0-ПНо(д)0,016 –М20х1,5/Р57(68, 93).В3(5)-«G2E13» с контролем срабатывания |
| 53 | Спринклер ТРВ-ВД с электропуском и контролем срабатывания , корпус 2, распыл вниз, расход 31 л/мин, высота установки 5 м | СЭBS0-ПНо(д)0,018 –М20х1,5/Р57(68, 93).В3(5)-«G2E15» с контролем срабатывания |
| 54 | Спринклер ТРВ-ВД с электропуском и контролем срабатывания , корпус 2, распыл вниз, расход 39 л/мин, высота установки 5 м | СЭBS0-ПНо(д)0,022 –М20х1,5/Р57(68, 93).В3(5)-«G2E17» с контролем срабатывания |
| 55 | Спринклер ТРВ-ВД, установка горизонтально, расход 17 л/мин | СBS1-ПГо(д)0,010 –М20х1,5/Р57(68, 93).В3(5)-«GGS12» |
| 56 | Спринклер ТРВ-ВД, установка горизонтально, расход 25 л/мин | СBS1-ПГо(д)0,015 –М20х1,5/Р57(68, 93).В3(5)-«GGS16» |
| 57 | Дренчер ТРВ-ВД, установка горизонтально, расход 17 л/мин | ДBS1-ПГо(д)0,010 –М20х1,5.В3(5)-«GGD12» |
| 58 | Дренчер ТРВ-ВД, установка горизонтально, расход 25 л/мин | ДBS1-ПГо(д)0,015 –М20х1,5.В3(5)-«GGD16» |
| 59 | Спринклер ТРВ-ВД с электропуском и контролем срабатывания, установка горизонтально, расход 17 л/мин | СЭBS1-ПГо(д)0,010 –М20х1,5/Р57(68, 93).В3(5)-«GGE12» с контролем срабатывания |
| 60 | Спринклер ТРВ-ВД с электропуском и контролем срабатывания, установка горизонтально, расход 25 л/мин | СЭBS1-ПГо(д)0,015 –М20х1,5/Р57(68, 93).В3(5)-«GGE16» с контролем срабатывания |

Приложение Б Монтаж распылителей в фасонных цоколях

Б.1 Монтаж распылителей в фасонных регулируемых цоколях

Б.1.1 При использовании регулируемых фасонных цоколей «Гефест» (черт. КФСТ.735000.007) допускается углубленный монтаж всех видов распылителей с любым значением коэффициента производительности с монтажным расположением вертикально вниз (см. рис. Б.1).

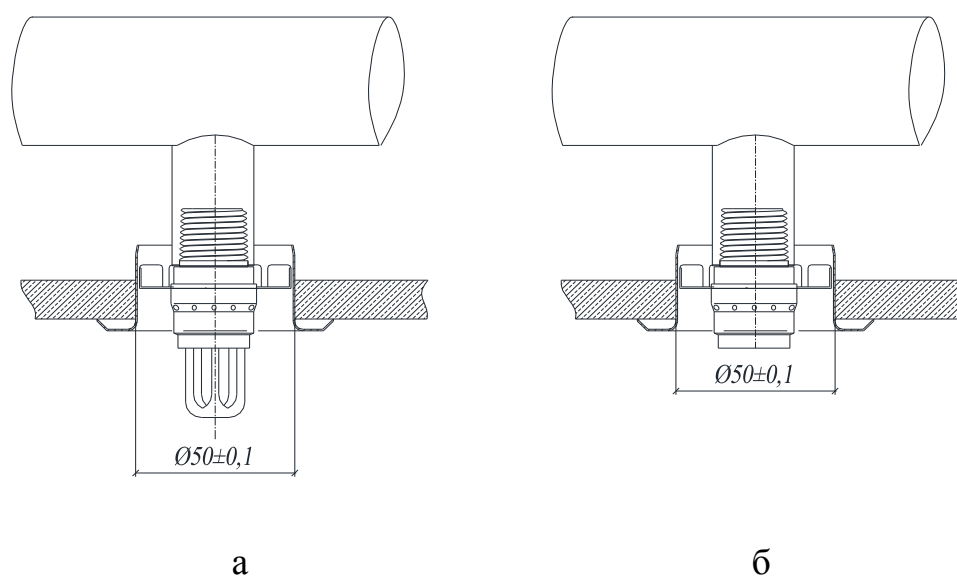


Рисунок Б.1 – Углубленный монтаж в регулируемом фасонном цоколе «Гефест» (черт. КФСТ.735000.007) спринклерного распылителя и распылителя с принудительным пуском (а) и дренчерного распылителя (б)

Б.2 Установка оросителей (распылителей) в фасонных цоколях для скрытого монтажа

Б.2.1 Для скрытого монтажа допускается использование спринклерных распылителей с принудительным пуском и дренчерных распылителей с любым значением коэффициента производительности с монтажным расположением вертикально вниз.

Б.2.2 Монтажное расположение распылителей относительно плоскости потолка при установке в фасонных цоколях для скрытого монтажа «Гефест» - в соответствии с рисунками Б.2 и Б.3. При активации распылителя декоративная крышка отбрасывается силой струи огнетушащего вещества.

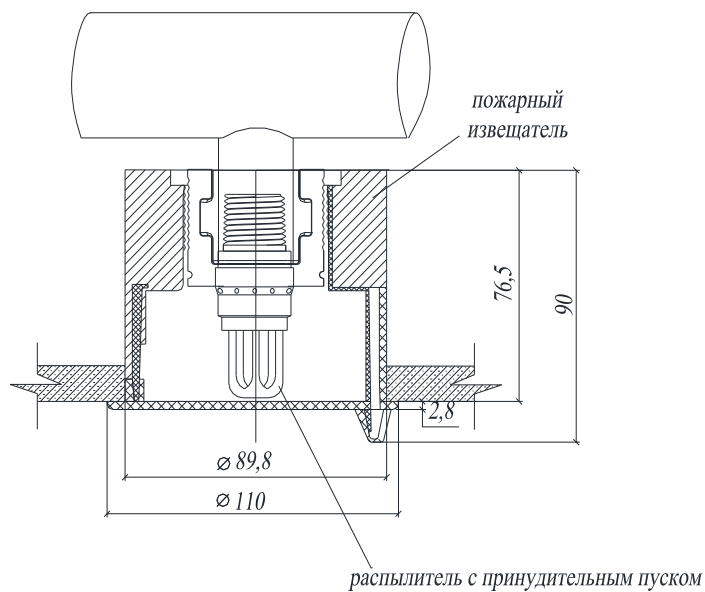


Рисунок Б.2 – Скрытый монтаж распылителя с принудительным пуском в фасонном цоколе «Гефест» (черт. КФСТ 735000.024)

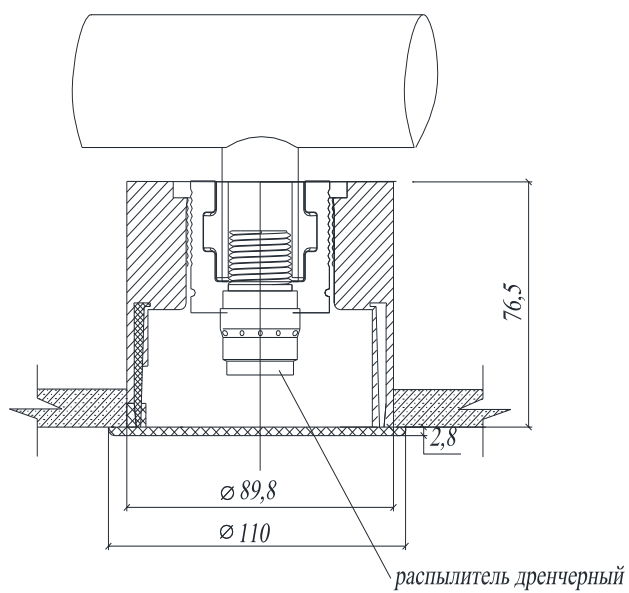


Рисунок Б.3 – Скрытый монтаж дренажного распылителя в фасонном цоколе «Гефест» (черт. КФСТ 735000.025)

Приложение В Гидравлический расчет

Гидравлический расчет проводится с целью подтверждения (уточнения) выбранных диаметров трубопровода и трубопроводной арматуры путем расчета падения давления при течении воды от насосной установки к наиболее удаленным распылителям расчетной области орошения по формуле Дарси - Вейсбаха. Для упрощения расчета трубопровод разделяют на участки таким образом, чтобы внутри каждого участка не происходило изменения параметров течения жидкости (скорость течения).

Скорость течения жидкости определяется формулой:

$$V = 4Q/\pi D_i^2 ;$$

где Q – расход жидкости, м³/с;

D_i – внутренний диаметр трубы, м.

Потери давления на каждом участке складываются из потери давления по длине трубы (в силу трения о стенки), потери давления при плавном изгибе трубы (под изгибом трубы понимается плавное изменение направления потока по радиусу не менее $2,5 \cdot D$, где D – диаметр самой трубы) и потери давления при резком изгибе трубы (резкий поворот потока на 90° , например тройник или колено).

Таким образом падение давления на участке определяется формулой:

$$\Delta p_i = \Delta p_\lambda + \Delta p_b + \Delta p_e$$

где Δp_λ - потери давления по длине трубы, МПа;

Δp_b - потери давления при плавном изгибе трубы, МПа;

Δp_e - потери давления при резком изгибе трубы, МПа.

Для определения потерь давления по длине трубы необходимо вычислить число Рейнольдса:

$$Re = \rho \cdot V \cdot D_i / \mu$$

где ρ – плотность жидкости, кг/м³;

μ – динамическая вязкость жидкости, Па·с.

В зависимости от числа Рейнольдса определяется режим течения жидкости для данного участка.

При ламинарном течении ($Re \leq 2300$) потери давления по длине трубы определяются формулой Дарси - Вейсбаха:

$$\Delta p_\lambda = \lambda_L \cdot L \cdot V^2 \cdot \rho / 2D$$

где L – длина участка трубопровода, м;

λ_L – коэффициент потерь давления по длине.

При ламинарном течении коэффициент потерь давления по длине определяется формулой Пуазейля:

$$\lambda_L = 64/Re$$

При турбулентном течении ($Re > 2300$) потери давления по длине трубы определяются формулой Дарси - Вейсбаха:

$$\Delta p_\lambda = \lambda_T \cdot L \cdot V^2 \cdot \rho / 2D$$

где L – длина участка трубопровода, м;

λ_T – коэффициент потерь давления по длине.

При турбулентном течении коэффициент потерь давления по длине определяется из уравнения Кёллелбрука - Уайта:

$$1/\sqrt{\lambda_T} = -2 \lg [2,51/(Re \cdot \sqrt{\lambda_T}) + e/(3,72 \cdot Di)]$$

где e – относительная шероховатость, м.

Из данного уравнения итерационным методом определяется коэффициент λ_T .

Потери давления при плавном изгибе трубы определяются формулой:

$$\Delta p_b = B \varepsilon_b \rho V^2 / 2$$

где B – количество плавных изгибов на выбранном участке, шт.;

ε_b – коэффициент потери давления при изгибе.

Потери давления при резком изгибе трубы определяются формулой:

$$\Delta p_e = E \varepsilon_e \rho V^2 / 2$$

где E – количество резких изгибов на выбранном участке, шт.;

ε_e – коэффициент потери давления при изгибе.

Полные потери давления определяются как алгебраическая сумма потерь на каждом участке:

$$\Delta p_{\Sigma} = \sum \Delta p_i$$

где Δp_{Σ} —суммарные потери давления, МПа.

Постоянные коэффициенты, необходимые для расчета потерь в трубопроводе, указаны в таблице А.1.

Таблица А.1

| Обозначение | Размерность | Значение |
|-------------|-------------------|-------------------|
| ρ | кг/м ³ | 1000 |
| μ | Па·с | 0,001 |
| e | м | $3 \cdot 10^{-5}$ |

По результатам расчета определяется максимальное падение давления. Полученный результат прибавляется к минимальному давлению на распылителе (8 МПа) и определяется давление на выходе из насосного агрегата. Для снижения выходного давления необходимо увеличить диаметры трубопровода, арматуры и повторить расчет.